



# PowerDepot H5

Руководство пользователя



# Содержание

<b>Правовая информация</b> .....	<b>1</b>
<b>Правила безопасности</b> .....	<b>2</b>
<b>Предисловие</b> .....	<b>3</b>
<b>1 Введение</b> .....	<b>4</b>
1.1 Краткое введение.....	4
1.2 Свойства изделия.....	4
1.3 Идентификация изделия.....	5
<b>2 Технические характеристики изделия</b> .....	<b>6</b>
2.1 Размеры и вес.....	6
2.2 Рабочие параметры.....	6
2.3 Описание интерфейса.....	6
2.4 Система контроля и управления (BMS).....	8
2.4.1 Защита по напряжению.....	8
2.4.2 Защита по току.....	9
2.4.3 Защита по температуре.....	9
2.4.4 Другие виды защиты.....	9
<b>3 Установка и конфигурация</b> .....	<b>10</b>
3.1 Подготовка к установке.....	10
3.1.1 Рабочие условия эксплуатации и хранения.....	10
3.1.2 Инструменты и характеристики.....	11
3.1.3 Техническая подготовка.....	11
3.1.4 Осмотр при распаковке.....	11
3.1.5 Нюансы монтажных работ.....	13
3.2 Установка оборудования.....	13
3.2.1 Напольный монтаж.....	14
3.2.2 Монтаж на стене.....	15
3.2.3 Монтаж электрической части.....	17
3.2.4 Описание и конфигурирование DIP-переключателей модулей аккумулятора.....	21
3.2.5 Настройки параметров аккумулятора на инверторе.....	27
3.2.6 После установки зарегистрируйтесь на сайте.....	27
<b>4 Эксплуатация, техническое обслуживание, поиск и устранение неполадок</b> .....	<b>28</b>
4.1 Инструкции по применению и эксплуатации аккумуляторной системы.....	28
4.2 Описание и обработка аварийных сигналов.....	29
4.2.1 Аварийный сигнал и меры противодействия влиянию на выходные показатели системы.....	29
4.2.2 Аварийный сигнал и меры по исключению влияния на выходные показатели системы.....	30
4.3 Анализ и устранение распространённых неполадок.....	30

# Правовая информация

Авторские права на этот документ принадлежат компании Daqin New Energy Tech (Taizhou) Co., Ltd.

Запрещается делать выдержки, воспроизводить, переводить, составлять аннотации или копировать в любой форме и любыми способами какую-либо часть настоящей документации без предварительного письменного разрешения Daqin New Energy Tech (Taizhou) Co., Ltd. Все права защищены.

Данное изделие соответствует требованиям по охране окружающей среды и личной безопасности. Хранение, использование и утилизация данных изделий должны осуществляться согласно руководству пользователя, соответствующему контракту или соответствующим законам и постановлениям.

В случае обновления изделия или технологии заказчик может проверить соответствующую информацию на веб-сайте компании Daqin New Energy Tech (Taizhou) Co., Ltd

Веб-сайт: <http://www.dyness-tech.com.cn>

Обратите внимание, что в изделие могут быть внесены изменения без предварительного уведомления.

**Версия руководства: V1.3**

## Лист регистрации изменений

Номер редакции	Дата редакции	Причина редакции
1.0	30.04.2020	Первая публикация
1.1	28.09.2020	1. Добавлены новые инверторы в описание DIP-переключателя
1.2	24.03.2021	1. Обновлено описание настройки DIP-переключателя 2. Удалено описание модели без DIP-переключателя
1.3	07.09.2021	1. Обновлено предельное значение тока заряда в режиме защиты до 4 А 2. Обновлено описание DIP-переключателя
1.4	24.09.2021	1. Добавлена декларация соответствия ГОСТ Р

# Правила безопасности



## Предупреждение

- Запрещается бросать аккумулятор в воду или огонь во избежание взрыва или возникновения любой другой ситуации, которая может поставить под угрозу вашу жизнь.
- При монтаже обеспечьте надлежащее подключение проводов, соблюдая полярность.
- Во избежание короткого замыкания запрещается подключать положительный и отрицательный полюса к одному и тому же проводнику.
- Избегайте любого механического повреждения аккумулятора, особенно ударов, падений, раздавливания и проч.
- Полностью отключайте питание при перемещении устройства или повторном подключении проводов во время ежедневного использования, в противном случае это может вызвать опасность поражения электрическим током.
- При возгорании используйте порошковый огнетушитель. При использовании жидкостного огнетушителя существует риск взрыва.
- В целях безопасности ни при каких обстоятельствах не демонтируйте какие-либо компоненты самостоятельно. Техническое обслуживание должно выполняться уполномоченным техническим персоналом или службой технической поддержки нашей компании. Гарантия не распространяется на поломку устройства из-за неразрешённой операции.



## Внимание!

- Перед отгрузкой изделия прошли строгую проверку. Свяжитесь с нами в случае обнаружения каких-либо ненормальных явлений, таких как выпуклость внешнего корпуса устройства.
- В целях обеспечения безопасности перед использованием изделие должно быть надлежащим образом заземлено.
- Для обеспечения нормального использования изделия убедитесь в том, что используемое оборудование (инвертор или зарядное устройство) совместимы.
- **Не используйте вместе аккумуляторы разных производителей, разных типов и моделей, а также не используйте вместе старые и новые аккумуляторы.**
- Условия окружающей среды и способ хранения могут повлиять на срок службы изделия; соблюдайте инструкции по эксплуатации для обеспечения работы устройства в надлежащих условиях окружающей среды.
- При длительном хранении аккумулятор следует подзаряжать один раз в 6 месяцев, а количество электрического заряда должно превышать 80 % от номинальной ёмкости.
- Заряжайте аккумулятор в течение 18 часов после того, как он полностью разрядится, или после срабатывания защиты от чрезмерного разряда.
- Формула теоретического времени ожидания:  $T = C / I$   
( $T$  — время ожидания,  $C$  — ёмкость аккумулятора,  $I$  — суммарный ток всех нагрузок).
- На поверхности корпуса PowerDepot H5 прикреплена специальная гарантийная наклейка, фиксирующая случаи разбора аккумулятора. Прежде чем открыть крышку для изменения режима работы DIP-переключателя, необходимо связаться с Dyiness и сообщить идентификационные данные изделия. Dyiness зафиксировывает идентификационные данные аккумулятора и даст разрешение на открытие. За исключением изменения режима работы DIP-переключателя, запрещено производить любые иные операции. На следующем этапе можно авторизоваться на нашем веб-сайте, чтобы напрямую подать заявку на получение разрешения. Обратитесь к официальному дилеру или дистрибьютору компании Dyiness для замены порванной наклейки на новую. После завершения операции приклейте новую этикетку в другом месте.

# Предисловие

---

## Описание руководства

Литий-железо-фосфатный аккумулятор PowerDepot H5 — это внешний аккумуляторный модуль, способный накапливать электроэнергию. При подключении к сетевой или фотоэлектрической системе в качестве источника питания данное изделие может накапливать электричество. При отключении электросети или фотоэлектрической системы данное изделие может обеспечивать электроэнергией потребители.

Руководство пользователя PowerDepot H5 включает описание конструкции устройства, параметров, основного порядка и способов установки, эксплуатации, обслуживания.

## Техника безопасности

- Устанавливать, эксплуатировать и обслуживать устройство должны только квалифицированные и обученные специалисты.
- При установке, эксплуатации и техническом обслуживании соблюдайте местные правила техники безопасности и правила эксплуатации, иначе это может привести к травмам или повреждению устройства.
- Декларация безопасности, упомянутая в руководстве, является лишь дополнением к местным правилам техники безопасности.
- Продавец не несёт ответственности за работу устройства или его применение с нарушением общих требований и стандартов безопасности.

## Значение знака

При настройке или эксплуатации изделий серии PowerDepot H5 пользователь должен следовать указаниям приведённого ниже предупреждающего знака.



## Внимание!

Игнорирование предупреждений может привести к отказу оборудования.

# 1 Введение

---

## 1.1 Краткое введение

Изделие серии PowerDepot H5 представляет собой литий-железо-фосфатный аккумулятор. Мы разрабатываем передовые технологии аккумуляторных накопителей, исходя из потребностей клиентов и требований рынка, и предлагаем этот высококачественный продукт для стабильного электроснабжения всех типов пользовательских устройств. Данные изделия имеют длительный срок службы, могут применяться в условиях высоких температур и требуют меньше места для установки.

Устройство PowerDepot H5 снабжено системой управления аккумулятором собственной разработки (BMS). При подключении к сетевой или фотоэлектрической системе в качестве источника питания данные изделия могут накапливать электроэнергию. При отключении электросети или фотоэлектрической системы данные изделия могут обеспечивать электроэнергией потребители. Изделия также можно соединять параллельно с целью создания многомодульной системы большей ёмкости для удовлетворения долгосрочных потребностей в энергии.

## 1.2 Свойства изделия

Материалом анода накопителя энергии серии PowerDepot H5 является литий-железо-фосфат, а элементы аккумулятора эффективно управляются системой контроля и управления (BMS) с превосходными рабочими характеристиками.

**Характеристики системы указаны ниже:**

- Соответствует требованиям Директивы по ограничению использования опасных веществ в электрическом и электронном оборудовании (RoHS), сертифицирована SGS, использует нетоксичный, экологически чистый аккумулятор, не загрязняющий окружающую среду.
- Материалом анода является литий-железо-фосфат (LiFePO<sub>4</sub>), что обеспечивает большую безопасность и более длительный срок службы.
- Изделие оснащено системой контроля и управления (BMS) с превосходными рабочими характеристиками, имеет функции защиты от переразряда, перезаряда, перегрузки по току, перегрева.
- Независимое управление зарядом и разрядом, функция балансировки каждой ячейки.
- Гибкие конфигурации позволяют соединять несколько аккумуляторов параллельно для увеличения времени ожидания.
- Независимая вентиляция с более низким уровнем шума системы.
- Меньший саморазряд аккумулятора, срок хранения аккумулятора без необходимости подзарядки – до 10 месяцев.
- Отсутствует эффект памяти, поэтому аккумулятор можно заряжать и разряжать в режиме неполных циклов заряда-разряда.
- Благодаря широкому диапазону температур рабочей среды, от -20 °C до +55 °C, срок службы изделий и характеристики разряда остаются хорошими даже при высоких температурах эксплуатации.
- Меньшие габариты и вес.
- Меньшие габариты, меньший вес, степень защиты оболочки до IP65, встраиваемая конструкция для упрощения установки и обслуживания.

### 1.3 Идентификация изделия

DYNESS ENERGY STORAGE SYSTEM		<input type="checkbox"/> PowerDepot H2.5	<input type="checkbox"/> PowerDepot H5		
Тип					
Номинальная энергоёмкость		2,4 кВт•ч	4,8 кВт•ч		
Диапазон напряжения		40,5 – 54 В	40,5 – 54 В		
Номинальное напряжение		48 В	48 В		
Макс. ток заряда		50 А	100 А		
Макс. ток разряда		50 А	100 А		
Температура окружающей среды		-10 ~ 50 °С	-10 ~ 50 °С		
Класс защиты		I	I		
Степень защиты оболочки		IP65	IP65		
S/N:					

Рисунок 1-1. Паспортная табличка накопителя энергии

	Напряжение аккумуляторной батареи выше безопасного значения, прямой контакт может вызвать опасность поражения электрическим током.
	Будьте осторожны в своих действиях и помните об опасностях.
	Перед использованием изделия ознакомьтесь с руководством пользователя.
	Списанный аккумулятор нельзя выбрасывать в мусор, его нужно подвергнуть специальной переработке.
	По истечении срока службы аккумулятора его можно снова использовать после переработки организацией, специализирующейся на переработке отходов. Не избавляйтесь от аккумулятора произвольным способом!
	Настоящее аккумуляторное изделие соответствует требованиям европейских директив.
	Настоящее аккумуляторное изделие имеет декларацию соответствия требованиям ГОСТ Р.

## 2 Технические характеристики изделия

### 2.1 Размеры и вес

Таблица 2-1. Характеристики серии PowerDepot H5

Наименование модели	Номинальное напряжение	Номинальная ёмкость	Размеры (мм)	Вес (кг)	Уровень защиты IP
PowerDepot H5-5.0	48 В	100 А•ч	574 × 228 × 600 мм	65 кг	IP65
PowerDepot H5-2.5	48 В	50 А•ч	574 × 228 × 600 мм	44 кг	IP65

### 2.2 Рабочие параметры

Таблица 2-2. Рабочие параметры PowerDepot H5

Позиция	PowerDepot H5-2.5	PowerDepot H5-5
Номинальное напряжение (В)	48 В	48 В
Диапазон рабочего напряжения (В)	42~54	42~54
Номинальная ёмкость	50 А•ч	100 А•ч
Номинальная энергоёмкость (кВт•ч)	2,4	4,8
Номинальная мощность (кВт)	0,7	1,5
Макс. мощность (кВт)	2,4	4,8
Пиковая мощность, 1 с (кВт)	2,64	5,28
Пиковый ток, 1 с (А)	55	110
Ток заряда (А)	25	50
Ток разряда (А)	25	50

### 2.3 Описание интерфейса

В этом разделе подробно описаны функции элементов на передней панели устройства.



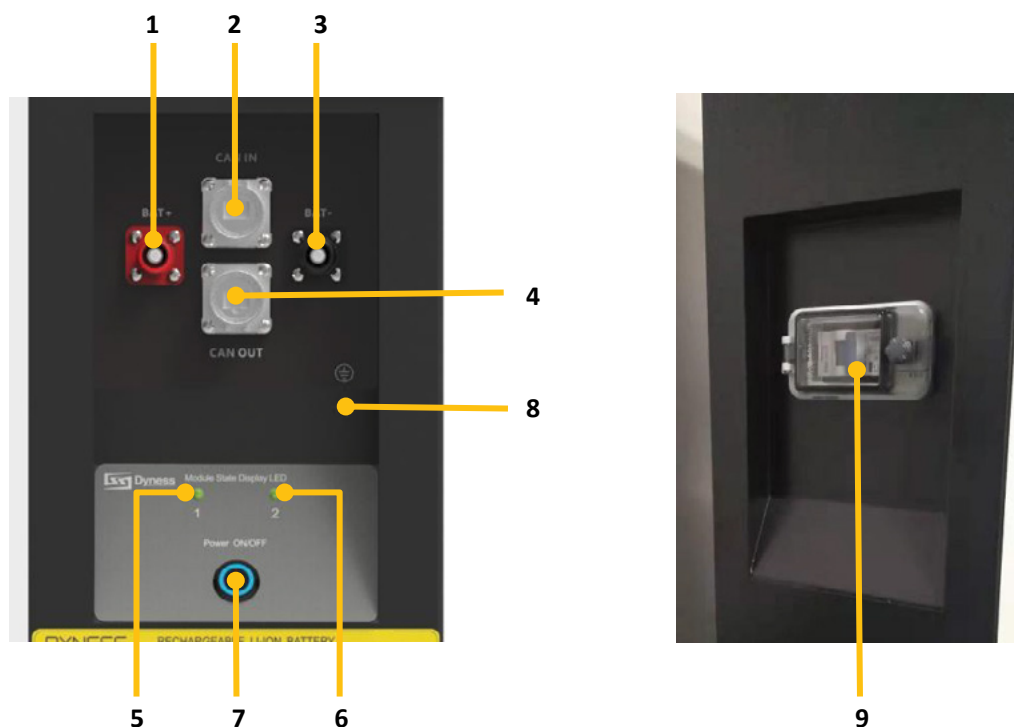


Рисунок 2-1. PowerDepot H5 — изображение панелей устройства

Таблица 2-3. Описание интерфейса

Позиция	Наименование	Описание
1	Гнездо положительного полюса	Выход положительного полюса постоянного тока аккумулятора, который подключается к положительному полюсу инвертора с помощью силового кабеля.
2	CAN IN (КОМ. ВХОД)	<b>При независимом использовании системы:</b> Гнездо CAN/RS485 подключается к интерфейсу CAN/RS485 инвертора с помощью кабеля связи. <b>При параллельном использовании системы:</b> Данное гнездо связи CAN/RS485 подключается к интерфейсу CAN OUT предыдущего PowerDepot H5 с помощью кабеля связи. (Заводской режим связи по умолчанию — CAN).
3	Гнездо отрицательного полюса	Выход отрицательного полюса постоянного тока аккумулятора, который подключается к отрицательному полюсу инвертора с помощью силового кабеля.
4	CAN OUT (КОМ. ВЫХОД)	<b>При независимом использовании системы:</b> Этот разъем CAN/RS485 является резервным интерфейсом. <b>При параллельном использовании системы:</b> Данное гнездо связи CAN/RS485 подключается к интерфейсу CAN IN следующего устройства PowerDepot H5 с помощью кабеля связи. (Заводской режим связи по умолчанию — CAN).
5	LED1	Индикатор статуса модуля 1.
6	LED2	Индикатор статуса модуля 2.

Таблица 2-3. Описание интерфейса (продолжение)

Позиция	Наименование	Описание
7	Кнопка перезапуска (сброса)	Нажмите переключатель для включения аккумуляторной системы. Когда аккумулятор не используется, например при хранении, транспортировке и т. д., его необходимо выключить, нажав кнопку сброса. После того как устройство останется без внешней нагрузки и питания в течение 72 часов, аккумуляторная система автоматически перейдёт в спящий режим.
8	Точка подсоединения заземления	Подсоединение заземления к корпусу устройства.
9	Автоматический выключатель постоянного тока	Защита цепи постоянного тока.

Таблица 2-4. Светодиодные индикаторы состояния (на примере устройства PowerDepot H5-5.0)

Состояние	Защита / аварийное состояние / нормальное состояние	LED1	LED2	Описание
Отключение		выкл.	выкл.	Полное отключение
Ожидание / заряд / разряд	Нормальное состояние	●	●	Всегда вкл. при 11 % ≤ уровень заряда ≤ 100 %
	Аварийный сигнал	●	●	Всегда вкл., аварийный сигнал соответствующего модуля или при 0 % < уровень заряда ≤ 10 %
	Защита	●	●	Мигание (активирована защита соответствующего модуля / защита от чрезмерного разряда / защита от перегрузки по току / отклонение от нормальной температуры и т. д.)
Иной случай	Аварийный сигнал	Поочередно мигают жёлтый, зелёный и красный индикаторы		Неполностью назначены адреса модулям в системе
		Мигает жёлтый главный светодиод устройства PowerDepot H5		Нарушение связи между аккумуляторами

## 2.4 Система контроля и управления (BMS)

### 2.4.1 Защита по напряжению

#### **Защита от низкого напряжения при разряде:**

Когда напряжение какого-либо элемента модуля становится ниже номинального значения защиты во время разряда, срабатывает защита от чрезмерного разряда и зуммер аккумулятора издаёт звуковой сигнал. После этого аккумуляторная система прекращает подавать питание внешнему потребителю. Когда напряжение каждого элемента восстанавливается до номинального значения, а общее напряжение восстанавливается до более 45 В, защита отключается.

**Защита от перенапряжения при заряде:**

На этапе заряда система прекращает зарядку, когда общее напряжение аккумуляторной батареи превышает номинальное значение или когда напряжение любого отдельного элемента достигает значения срабатывания защиты. Когда общее напряжение возвращается к значению ниже 52 В, а напряжение элемента снова опускается ниже номинального значения срабатывания защиты, защита отключается.

## 2.4.2 Защита по току

**Защита от превышения тока при зарядке:**

Когда ток заряда каждого модуля превышает 45 А (90 А для модели H5), активируется режим защиты по ограничению тока, ток будет ограничен 4 А, защита отключается после выдержки расчётного времени, равного 10 сек. Повторяйте эти циклы, пока ток не опустится ниже 45 А (90 А для модели H5).

**Защита от превышения тока при разряде:**

Когда ток разряда превышает значение срабатывания защиты 55 А (110 А для модели H5), включается зуммер аккумулятора, и система прекращает процесс разряда. Защита системы отключается по истечении расчётного времени задержки, равного 1 мин.



### Примечание

Настройку звукового сигнала зуммера можно отключить вручную в программном обеспечении, при этом при поставке заводская настройка по умолчанию зуммер включен.

## 2.4.3 Защита по температуре

**Защита по низкой/высокой температуре в процессе заряда:**

Когда во время зарядки температура аккумулятора выходит за пределы диапазона  $-5 \sim +55 \text{ }^\circ\text{C}$ , срабатывает температурная защита, и устройство прекращает зарядку. Защита отключается после возврата температуры в расчётный диапазон рабочих значений.

**Защита по низкой/высокой температуре в процессе разряда:**

Когда во время разряда температура аккумулятора выходит за пределы диапазона  $-20 \sim +55 \text{ }^\circ\text{C}$ , срабатывает температурная защита, и устройство прекращает подавать питание внешнему потребителю. Защита отключается после возврата температуры в расчётный диапазон рабочих значений.

## 2.4.4 Иные виды защиты

**Защита от короткого замыкания:**

Когда аккумулятор активируется из выключенного состояния, то в случае короткого замыкания система запускает защиту от короткого замыкания на 60 сек.

**Автономное отключение:**

Когда устройство не подключено к внешним нагрузкам и источнику питания и отсутствует внешняя связь в течение более 72 часов, устройство автоматически переходит в спящий режим.



### Внимание!

Максимальный ток разряда аккумулятора должен превышать максимальный рабочий ток нагрузки.

## 3 Установка и конфигурация

### 3.1 Подготовка к установке

#### Требования безопасности

Установку системы может выполнять только персонал, прошедший обучение по системе электроснабжения (имеющий соответствующую группу допуска по электробезопасности) и обладающий достаточными знаниями в области электрических систем.

При установке всегда следует соблюдать приведённые ниже правила безопасности и местные правила безопасности.

- Все цепи, подключённые к этой системе электропитания с внешним напряжением менее 48 В, должны соответствовать требованиям SELV, определённым в стандарте МЭК 60950.
- При работе в шкафу энергосистемы убедитесь, что энергосистема не заряжена. Также должны быть отключены аккумуляторные устройства.
- Подключение распределительных кабелей должно быть продумано и должно предусматривать защитные средства, предотвращающие касание этих кабелей во время работы силового оборудования.
- При установке аккумуляторной системы необходимо надевать следующие защитные средства:



Диэлектрические перчатки



Защитные очки



Защитная обувь

#### 3.1.1 Рабочие условия эксплуатации и хранения.

Рабочая температура:  $-20 \sim +55$  °C.

- Диапазон температуры заряда составляет  $0 \sim +55$  °C.
- Диапазон температуры разряда составляет  $-20 \sim +55$  °C.

Температура хранения:  $-10 \sim +35$  °C.

Относительная влажность:  $5 \sim 85$  %.

Высота над уровнем моря: не более 4000 м.

Условия эксплуатации: при установке в помещении или на открытом воздухе не допускайте воздействия солнечного света и ветра, токопроводящей пыли и агрессивных газов.

Также должны соблюдаться следующие условия:

- Место установки должно находиться вдали от моря, чтобы избежать коррозии из-за воздействия солей или окружающей среды с высокой влажностью.
- Основание для размещения изделий должно быть ровным и горизонтальным.
- Вблизи места установки не должно быть легковоспламеняющихся взрывчатых веществ.
- Оптимальная температура окружающей среды:  $15 \sim 30$  °C.
- Избегайте пыльных и грязных зон.

### 3.1.2 Инструменты и характеристики

Инструменты и измерительные устройства, которые могут применяться при установке, показаны в таблице 3-1.

Таблица 3-1. Инструменты и приборы

Наименование	
Отвёртка (шлицевая, крестообразная)	Мультиметр
Динамометрический ключ	Токоизмерительные клещи
Кусачки	Изоляционная лента
Тонкогубцы	Измеритель температуры
Плоскогубцы для удержания провода	Антистатический браслет
Клещи для снятия изоляции	Кабельная стяжка
Электродрель	Измерительная рулетка

### 3.1.3 Техническая подготовка

#### Проверка электрических интерфейсов

К устройствам, которые могут быть подключены непосредственно к аккумулятору, относится оборудование пользователя, источники питания или другое оборудование для электропитания.

- Убедитесь, что характеристики подключаемого к аккумуляторам оборудования совместимы: зарядные устройства, контроллеры заряда, инверторы поддерживают LiFePO4 в нужном диапазоне напряжений.
- Убедитесь, что максимальный ток заряда внешних подключаемых устройств не выше, чем максимальный ток заряда изделий, указанный в таблице 2-2.
- В случае если токи превышают номиналы – в обязательном порядке снизьте их до приемлемых значений в настройках устройства (для контроллеров заряда без контроля зарядного тока – варьируйте входную мощность солнечных батарей).
- Убедитесь, что максимальный рабочий ток пользовательского оборудования с питанием от аккумулятора (вход постоянного тока инвертора) меньше максимального тока разряда изделий, указанного в таблице 2-2.

#### Меры безопасности

- Рядом с оборудованием следует располагать противопожарное оборудование, например переносной порошковый огнетушитель.
- Там, где необходимо, должна быть предусмотрена автоматическая система пожаротушения.
- Запрещается размещать рядом с аккумулятором легковоспламеняющиеся, взрывоопасные и другие опасные материалы.

### 3.1.4 Осмотр при распаковке

- Когда оборудование прибывает на место установки, погрузка и разгрузка должны выполняться в соответствии с правилами и регламентами. Также необходимо полностью ограничить воздействие внешних факторов (солнце, дождь).
- Перед распаковкой необходимо указать общее количество упаковок согласно отгрузочному листу, приложенному к каждой упаковке, и проверить целостность тары.
- В процессе распаковки соблюдайте осторожность и защищайте поверхности аккумулятора.
- Вскройте упаковку. Профессиональный монтажный персонал должен прочитать техническую документацию, проверить список в соответствии с таблицей конфигурации и упаковочным листом, убедиться в целостности и комплектности предметов. Если внутренняя упаковка повреждена, её необходимо внимательно осмотреть и зарегистрировать повреждения.

Комплект поставки включает следующее:

 <p>Аккумулятор x1</p>	 <p>Нижний кронштейн аккумулятора x1</p>	 <p>Опорный кронштейн x2</p>
 <p>Винт М6 x8 для крепления корпуса аккумулятора к кронштейну</p>	 <p>Кабель питания x2 для соединения аккумулятора с инвертором</p>	 <p>Стандартный кабель связи x1</p>
 <p>Водонепроницаемый разъём RJ45 x2</p>	 <p>Установочный картонный шаблон x2</p>	 <p>Анкерный болт x8</p>
 <p>Резистор CAN 120 Ом x1</p>	 <p>Руководство пользователя x1</p>	

### 3.1.5 Нюансы монтажных работ

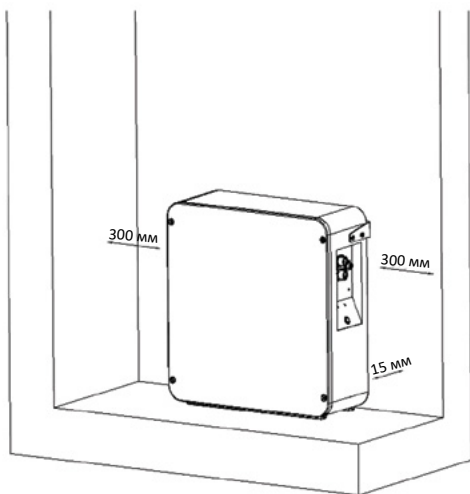
Перед началом монтажных работ следует обратить внимание на следующие моменты:

- **Сечение кабельной трассы постоянного тока**  
Сечение кабельной трассы должно допускать протекание через нее тока, указанного в паспортных данных к аккумулятору.
- **Монтажное пространство и несущая способность**  
Убедитесь, что имеется достаточно места для установки аккумулятора и что стойка и кронштейн, а также материал стен имеют достаточную несущую способность.
- **Кабельные соединения**  
Все кабельные соединения и провод заземления должны иметь подходящее сечение и назначение (стационарная прокладка), а также обеспечивать защиту от короткого замыкания, воды и коррозии, воздействия насекомых и животных.

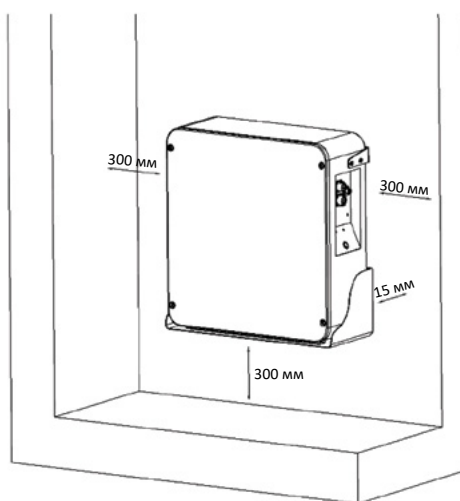
## 3.2 Установка оборудования

Стена для монтажа аккумулятора должна быть сплошной кирпичной или бетонной с высокой несущей способностью и толщиной не менее 100 мм.

Требования к монтажному пространству:



**Напольный монтаж**



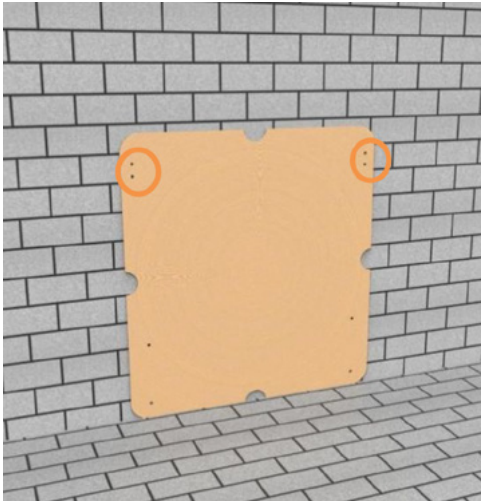
**Настенный монтаж**

Таблица 3-2. Этапы монтажа

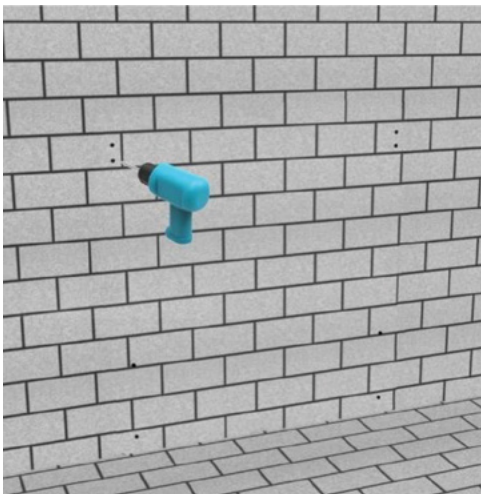
<b>Этап 1</b>	Отключение системы	1. Убедитесь, что аккумулятор находится в выключенном состоянии (отсоедините силовой кабель аккумулятора и нажмите кнопку сброса (Reset), чтобы выключить его)
<b>Этап 2</b>	Монтаж механической части	1. Монтаж кронштейна 2. Монтаж оборудования
<b>Этап 3</b>	Монтаж электрической части	1. Подсоединение кабеля заземления 2. Монтаж электрической части 3. Подключение инвертора 4. Подключение интерфейса связи

### 3.2.1 Напольный монтаж

Когда аккумуляторная система размещается непосредственно на земле, необходимо использовать фиксированную опору для крепления верхней части корпуса аккумулятора к стене.

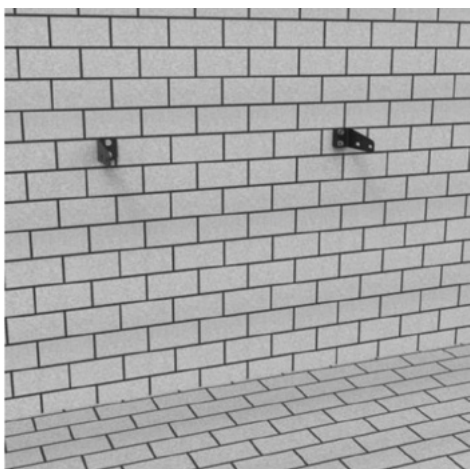


1. Используйте установочный картонный шаблон (входит в комплект поставки) и отметьте на стене точки для четырёх отверстий для винтов, как показано на рисунке слева.
2. При разметке отверстий нижняя часть картонного шаблона должна соприкасаться с землёй.



3. В отмеченных точках просверлите в стене электродрелью 4 отверстия диаметром 10 мм для установки анкерных болтов М6. Глубина отверстий должна превышать 70 мм.





4. Зафиксируйте гильзы анкерного болта М6 в отверстиях в стене.
5. Закрепите опорный кронштейн на стене с помощью винта М6, затянутого с усилием крутящего момента 6 Н•м.



6. Перенесите аккумулятор к месту монтажа и установите его на расстоянии 15 мм от поверхности стены. Прикрутите корпус аккумулятора к опорному кронштейну винтами М6.

### 3.2.2 Монтаж на стене

При монтаже аккумулятора на стене необходимо использовать следующие принадлежности.

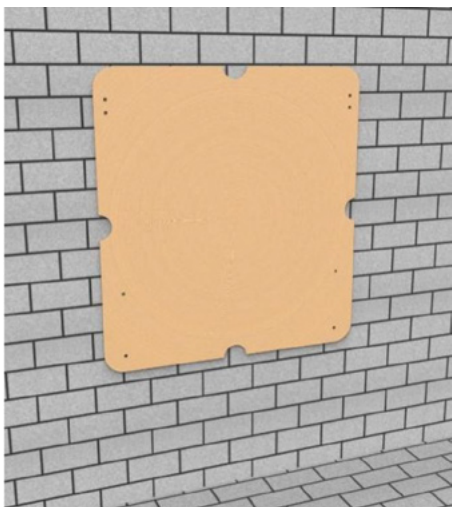


Нижний кронштейн аккумулятора x1

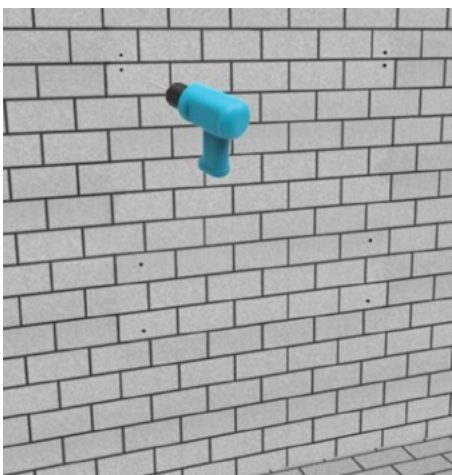


Анкерный болт x4

## Порядок монтажа



1. Используйте установочный картонный шаблон (входит в комплект поставки) и отметьте на стене точки для восьми отверстий под винты, как показано на рисунке слева.
2. При разметке отверстий картонный шаблон должен располагаться перпендикулярно земле.
3. Нижняя часть картонного шаблона должна находиться на высоте около 300 мм от земли.



4. В отмеченных точках просверлите в стене электродрелью 8 отверстий диаметром 10 мм для установки анкерных болтов М6. Глубина отверстий должна превышать 70 мм.



5. Установите анкерные болты М6 в отверстия в стене и закрепите опорный кронштейн и нижний кронштейн аккумулятора на стене с помощью болтов М6, момент затяжки 6 Н•м.



6. Перенесите аккумулятор к установленному нижнему кронштейну. С помощью болтов М6 соедините опорный кронштейн и нижний кронштейн с корпусом, затянув их с усилием крутящего момента 6 Н•м.

### 3.2.3 Монтаж электрической части

Перед подключением силовых кабелей с помощью мультиметра проверьте целостность кабелей, отсутствие замыканий, определите положительный и отрицательный полюсы и сделайте точные отметки на бирках кабеля.

#### Способы измерений:

- Проверка целостности силового кабеля: выберите на мультиметре режим зуммера и определите оба конца кабеля одного цвета. Если зуммер звонит, это означает, что кабель в хорошем состоянии.
- После визуального контроля подключения силовой линии положительный и отрицательный полюсы аккумулятора подключаются, соответственно, к положительному и отрицательному полюсам другого устройства (инвертора).

#### Подсоедините корпус аккумулятора к кабелю заземления.

Заказчику необходимо подготовить клеммы М6 и заземляющие кабели. Подсоедините корпус аккумулятора, как показано ниже. Площадь сечения заземляющего кабеля должна быть не менее 6 мм<sup>2</sup>, а момент затяжки винтов должен составлять 6 Н•м.



## Подключение инвертора



### Внимание!

Если во время монтажа возникнут какие-либо вопросы, обратитесь к продавцу, чтобы избежать негарантийного повреждения оборудования.

① При независимом использовании системы:

**Примечание.** Перед монтажом убедитесь, что конфигурация DIP-переключателя модуля № 1 в PowerDerot H5 соответствует модели инвертора. О вариантах настройки DIP-переключателя см. «3.2.4 Инструкции и описание DIP-переключателя модуля аккумулятора». За исключением инвертора, указанного в особых требованиях заказчика, заводским режимом DIP-переключателя модуля № 1 по умолчанию является режим 1 DIP-переключателя (АДРЕС: 0010). Если инвертор требует иной настройки DIP-переключателем, откройте крышку и установите надлежащую комбинацию DIP-переключателей модуля № 1. Прежде чем открыть крышку для проведения настройки, необходимо связаться с компанией Dy Ness и сообщить идентификационные данные устройства PowerDerot H5. Мы зарегистрируем идентификатор аккумулятора и дадим разрешение на вскрытие устройства. За исключением изменения режима работы DIP-переключателя, производить любые иные операции нельзя.

- Для соединения инвертора и аккумулятора следует использовать кабель питания и кабель связи, которые входят в комплект поставки. Кабель связи стандартного типа, применимый инверторный модуль указан на маркировке кабеля. В случае если для подключения к инвертору требуется специфический кабель – озаботьтесь его покупкой заранее.

Порядок подключения кабеля показан ниже:

- При выключенной аккумуляторной системе сначала подключите силовой кабель к клеммам на входной стороне инвертора, а затем подключите силовой кабель к клеммам на стороне аккумулятора.
- Выходной интерфейс аккумулятора представляет собой быстроразъёмное соединение, а разъём силового кабеля (положительный и отрицательный полюс) можно напрямую вставить в гнездо аккумулятора. Сечение силового кабеля составляет 25 мм<sup>2</sup>.



## Подключение интерфейса связи

Подключите порт CAN IN аккумулятора к коммуникационному интерфейсу CAN или RS485 инвертора с помощью коммуникационного кабеля RJ45.

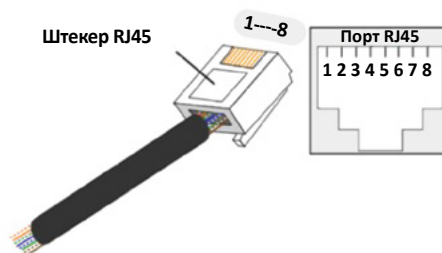
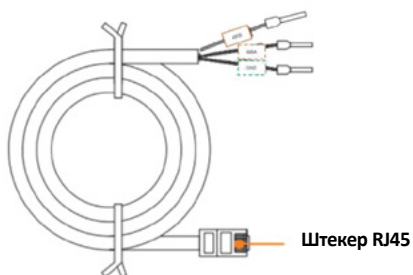
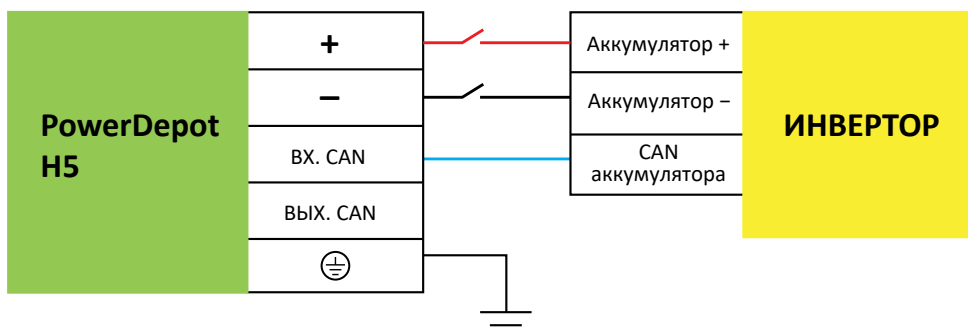


Таблица 3-3. Описание контактов

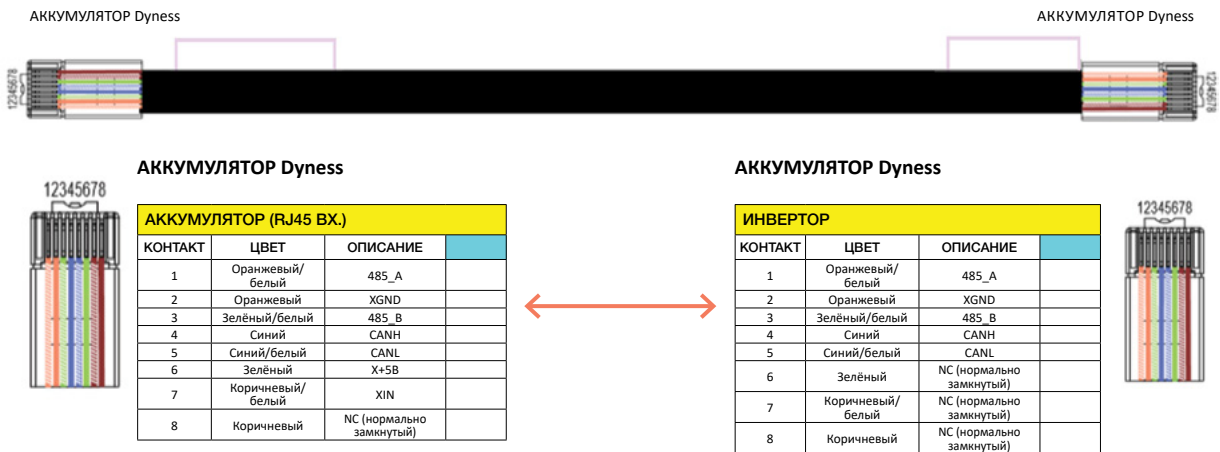
Положение на разъеме	Цвет	Описание
КОНТАКТ 1	Оранжевый/белый	485A
КОНТАКТ 2	Оранжевый	XGND
КОНТАКТ 3	Зелёный/белый	485B
КОНТАКТ 4	Синий	CANH
КОНТАКТ 5	Синий/белый	CANL
КОНТАКТ 6	Зелёный	Резервный
КОНТАКТ 7	Коричневый/белый	XIN
КОНТАКТ 8	Коричневый	Резервный



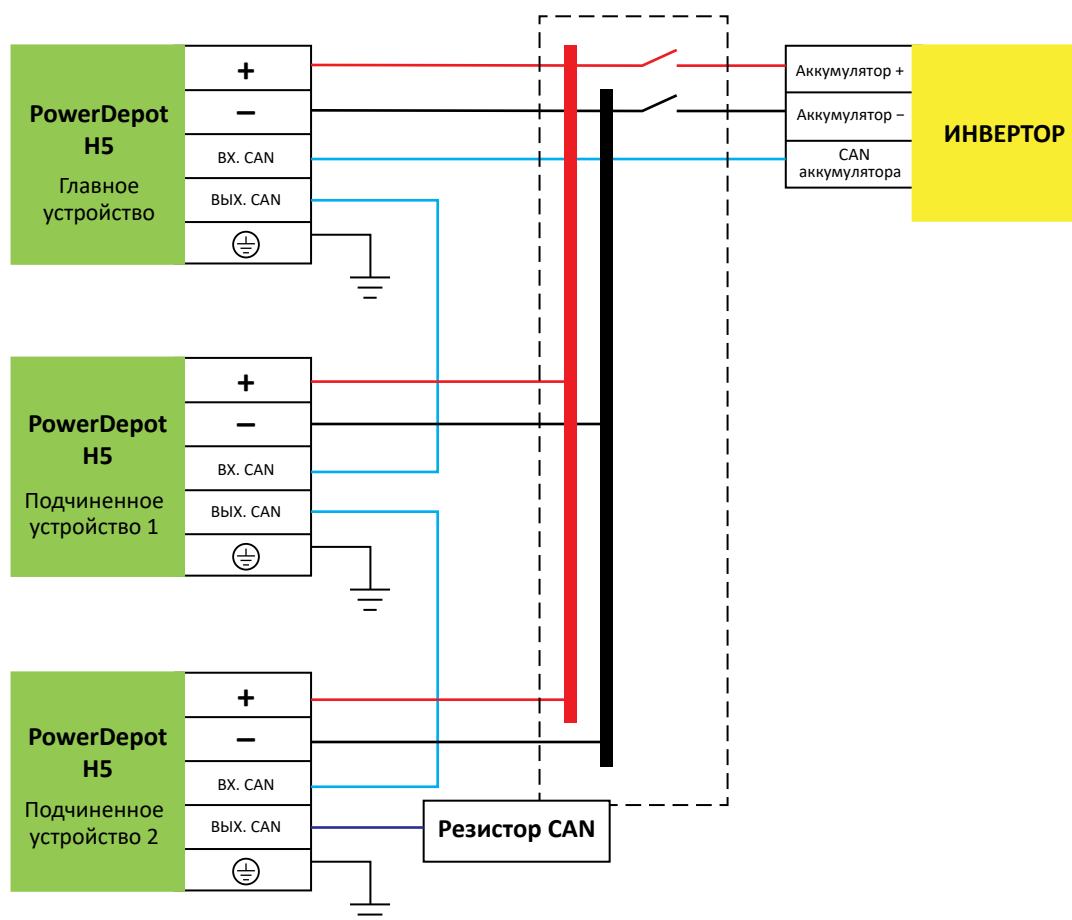
② При использовании системы с параллельным соединением еще одного блока PowerDepot H5: PowerDepot H5 допускает параллельное подключение 4 одинаковых блоков. В зависимости от количества параллельных систем (например, четыре устройства PowerDepot H5), система должна использовать: силовой кабель x 4 пары, кабель связи аккумулятор-инвертор x 1 шт., кабель связи аккумулятор-аккумулятор x 3 шт., распределительная коробка (шины DC) x 1 шт. Номинальные токи шин DC должны быть намного выше, чем максимальное номинальное значение тока потребления подключаемой нагрузки.

**Схема расположения контактов параллельного кабеля связи системы:**

Схема расположения контактов кабеля связи «аккумулятор-аккумулятор» показана ниже:



### Распределительная коробка питания



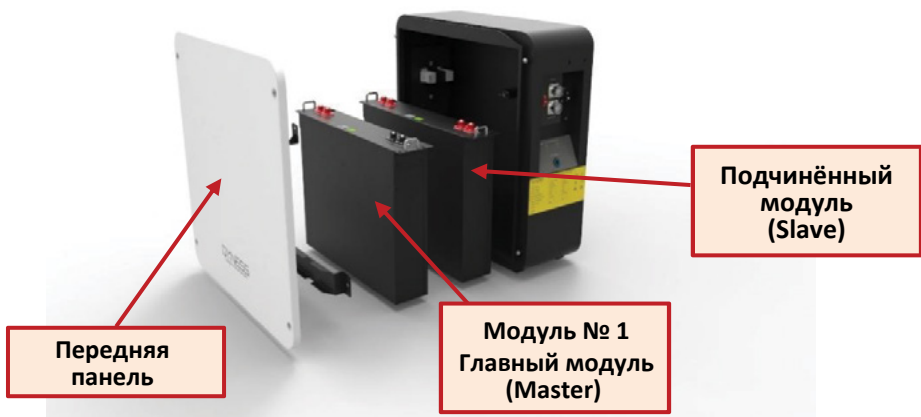
### 3.2.4 Описание и конфигурирование DIP-переключателей модулей аккумулятора

Таблица 3-4. Значение DIP-переключателя

Положение DIP-переключателя (основной протокол связи и выбор скорости передачи данных)			
№ 1	№ 2	№ 3	№ 4
<b>Определение различных протоколов. Различение главного и подчинённого устройства</b>			Выбор скорости передачи данных
			ВЫКЛ.: CAN: 500К, 485: 9600
			ВКЛ.: CAN: 250К, 485: 115200

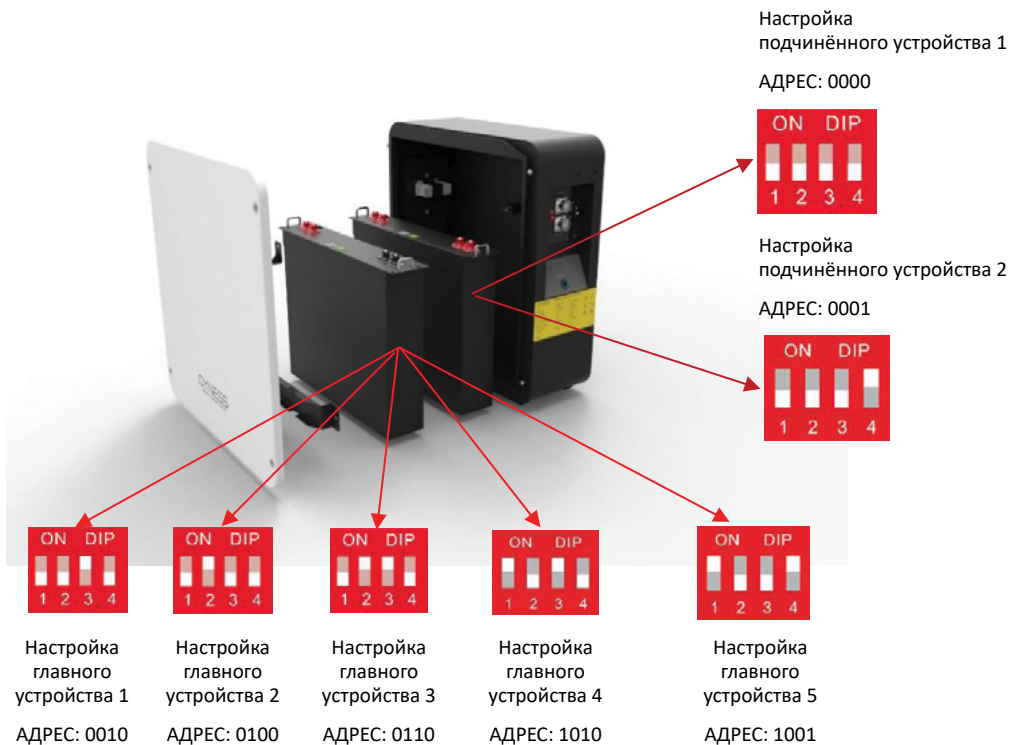
#### Описание DIP-переключателей

Для системы серии PowerDepot H5 модуль № 1 рядом с передней панелью является главным (Master), а другой — подчинённым (Slave).



При параллельном подсоединении аккумулятора главное устройство может поддерживать связь с подчинённым устройством через интерфейс CAN. Главное устройство обобщает информацию обо всей аккумуляторной системе и связывается с инвертором посредством протокола CAN или 485.

Режим связи показан ниже:





I. Для разных моделей инверторов необходимо устанавливать разные конфигурации DIP-переключателя:

(1) Проверьте правильность выбора кабеля связи с инвертором.

(2) Когда аккумулятор работает с устройствами GOODWE, Solis, LUX, Sofar, DEYE, VICTRON, IMEON, Sungrow, SMA, RENAC, DELIOS, SAJ (Ком. CAN), перед подключением необходимо убедиться, что DIP-переключатель главного модуля в PowerDepot H5 находится в режиме 0010 («№ 3» на «ON» (ВКЛ.)), обычно по умолчанию используется этот заводской режим 0010).



Настройка главного устройства 1

(3) Если аккумулятор обменивается данными с Axpert-king/VMIII/MAX, Infinisolar, Growatt SPH/SPA (Ком. CAN), GMDE, перед подключением измените настройку DIP-переключателя главного модуля на 0100 («№ 2» на «ON» (ВКЛ.)).



Настройка главного устройства 2

(4) Если аккумулятор обменивается данными с Growatt SPF HVM-P/ES/WPV по протоколу RS485, перед подключением измените настройку DIP-переключателя главного модуля на 0110 («№ 2» и «№ 3» на «ON» (ВКЛ.)).



Настройка главного устройства 3

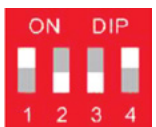
(5) Если аккумулятор обменивается данными со Schneider Conext Series, установите главный DIP-переключатель «№ 1» и «№ 3» в положение «ON» (ВКЛ.).



Настройка главного устройства 4

(6) При настройке главного DIP-переключателя как 1~4 все подчинённые DIP-переключатели сохраняют настройку 0000, изменять настройку нет необходимости.

(7) Если аккумулятор обменивается данными с ICC по протоколу 485, перед подключением установите DIP-переключатель главного модуля на 1001 («№ 1» и «№ 4» в положение «ON» (ВКЛ.)).



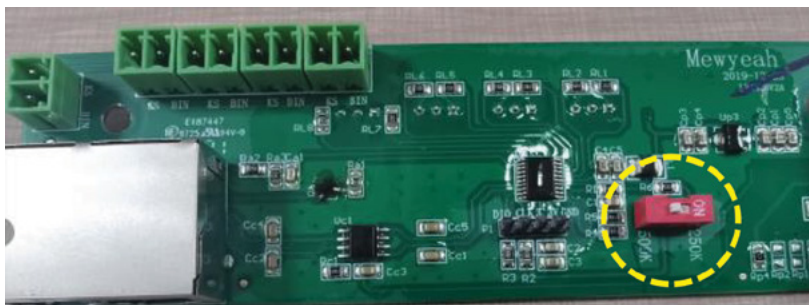
Настройка главного устройства 5

При настройке главного устройства 5 на DIP-переключателях подчинённых устройств необходимо переключить «№ 4» в положение «ON» (ВКЛ.).

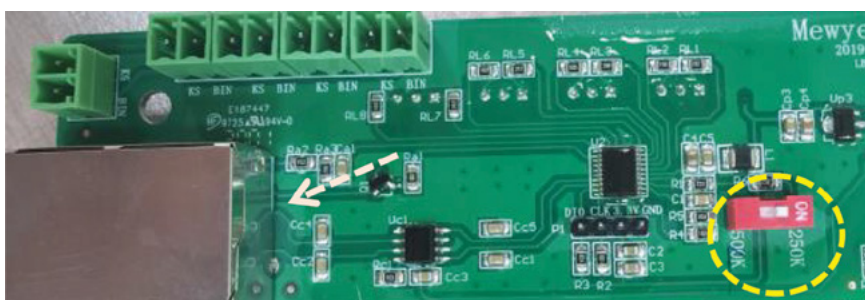


Настройка подчинённого устройства 2

(8) Если PowerDepot H5 необходимо использовать с платой с интегральной схемой (ICC), DIP-переключатель на световой печатной плате PowerDepot необходимо переключить на ON (ВКЛ.), как показано на рисунке ниже. Поставляемый DIP-переключатель на световой плате PowerDepot по умолчанию находится в состоянии «OFF» (ВЫКЛ.) (500К).



Заводская установка по умолчанию — «OFF» (ВЫКЛ.) (500K).



Для платы с интегральной схемой (ICC) следует установить «ON» (ВКЛ.) (250K).

(9) Как правило, настройку DIP-переключателя подчинённого модуля не нужно менять, её следует оставить на 0000, но для платы с интегральной схемой (ICC) её необходимо установить на 0001.

(10) Когда устройства PowerDepot H5 используются параллельно, необходимо настроить DIP-переключатель главного устройства PowerDepot, как указано выше, и установить DIP-переключатели всех модулей в подчинённых устройствах PowerDepot на 0000 (включая главный модуль в подчинённом устройстве PowerDepot). Для платы с интегральной схемой (ICC) важно установить настройку 0001.

**Примечание.** Для получения дополнительной информации о соответствующих торговых марках инверторов см. последнюю версию документа: «Перечень совместимых СНЭ Dyness и инверторов».



## Внимание!

1. Настройка 5 главного DIP-переключателя и настройка 2 подчинённого DIP-переключателя предназначены только для ICC (специальное коммуникационное устройство для некоторых инверторов без связи). Это специальное встроенное ПО в PowerDepot H5, отличающееся от обычного встроенного ПО, поэтому, если клиенты хотят использовать его, свяжитесь с компанией Dyness для подтверждения.
2. Обычно заводская настройка по умолчанию DIP-переключателя главного модуля в PowerDepot H5 соответствует настройке 1. При параллельном использовании необходимо открыть крышку всех подчинённых систем PowerDepot H5 и изменить настройку DIP-переключателя главного модуля на настройку подчинённого устройства 1 (т. е. АДРЕС: 0000), настройку главного устройства PowerDepot менять не нужно.

Выполните следующие действия:

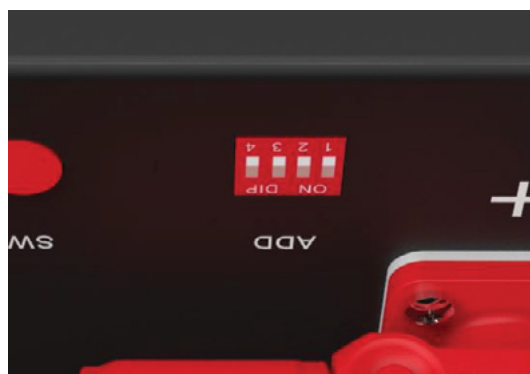
- а. Извлеките четыре винта на крышке и откройте её.



- б. Найдите красный DIP-переключатель на главном модуле и проверьте состояние DIP-переключателя.



- с. Установите DIP-переключатель в исходное состояние (режим 5: т. е. АДРЕС: 0000).



- д. Установите на место крышку с помощью четырёх винтов, которые были удалены на этапе а.



## Примечание

- Красный силовой кабель предназначен для соединения положительного полюса аккумулятора с положительным полюсом инвертора, а чёрный силовой кабель предназначен для соединения отрицательного полюса аккумулятора с отрицательным полюсом инвертора. Перед подключением необходимо настроить параметры заряда и разряда в настройках инвертора.
- Напряжение и ток, вводимые в меню инвертора, должны соответствовать требованиям к рабочим параметрам аккумулятора, приведённым в таблице 2-2.
- При параллельном использовании аккумуляторов нет необходимости менять настройку DIP-переключателя главного модуля в главном устройстве PowerDepot H5, которое напрямую связано с инвертором.

**Следующие операции могут быть выполнены только после получения разрешения компании Dynergy на их выполнение:**

- Как определить, что связь между одним устройством PowerDepot H5 и другим устройством PowerDepot H5 нормальная:
  1. Если есть связь между инвертором и аккумуляторной системой, об этом можно судить по максимальному значению тока заряда и разряда инвертора, подаваемому аккумулятором.

$$\frac{\text{(Максимальное значение тока заряда и разряда отображается на инверторе)}}{\text{(Максимальное значение тока заряда и разряда одного аккумуляторного модуля)}} = \text{количество модулей}$$

Если уравнение выполняется после расчёта, это означает, что связь между одним устройством PowerDepot H5 и другим устройством PowerDepot H5 в норме.

2. Если на световой панели PowerDepot H5 попеременно мигают три светосигнала разного цвета, это означает, что связь между устройствами PowerDepot H5 нарушена.

Таблица 3-3. Таблица соотношения мощности инвертора и емкости аккумулятора.

Мощность гибридного инвертора / автономного инвертора	PowerDepot H5	
	Тип	Энергоёмкость системы (кВт•ч)
1 кВт	PowerDepot H5-2.5	2,4
2 кВт	PowerDepot H5-5.0	4,8
3 кВт	PowerDepot H5-5.0	4,8
4 кВт	2 * PowerDepot H5-5.0	9,6
5 кВт	2 * PowerDepot H5-5.0	9,6
6 кВт	2 * PowerDepot H5-5.0	9,6
8 кВт	3 * PowerDepot H5-5.0	14,4

<b>Использование оборудования</b>	Заряд	<p>a) Ток длительного непрерывного заряда аккумулятора должен быть <math>\leq 0,5</math> С.</p> <p>b) Если аккумулятор разряжен, проведите его зарядку в течение 48 часов.</p>
	Разряд	<p>c) Ток длительного непрерывного разряда аккумулятора должен быть <math>\leq 0,5</math> С.</p> <p>d) Рекомендуемая максимальная глубина разряда (ГР) аккумуляторного блока составляет не более 85 %.</p>

### 3.2.5 Настройки параметров аккумулятора на инверторе

Max Charging(Bulk) Voltage: 53.5V	Макс. напряжение заряда: 53,5 В
Absorption Voltage: 53V	Напряжение поглощения: 53 В
Float Voltage: 52.5V	Напряжение подзаряда: 52,5 В
Shut Down(cut off) Voltage: 47V	Напряжение отключения (отсечения): 47 В
Shut Down(cut off) SOC: 20%	Уровень заряда отключения: 20 %
Restart Voltage: 49V	Напряжение перезапуска: 49 В
Max Charge Current: PowerDepot H5-2.5=25A PowerDepot H5-5.0=50A	Макс. ток заряда: PowerDepot H5-2.5 = 25 A PowerDepot H5-5.0 = 50 A
Max Discharge Current: PowerDepot H5-2.5=25A PowerDepot H5-5.0=50A	Макс. ток разряда: PowerDepot H5-2.5 = 25 A PowerDepot H5-5.0 = 50 A
Capacity: PowerDepot H5-2.5=50Ah PowerDepot H5-5.0=100Ah	Ёмкость: PowerDepot H5-2.5 = 50 А•ч PowerDepot H5-5.0 = 100 А•ч

### 3.2.6 После установки зарегистрируйтесь на сайте

После завершения установки аккумуляторной системы и обеспечения её нормальной работы вам необходимо авторизоваться на официальной веб-сайте компании Dyness, чтобы зарегистрировать установленное изделие и ввести в действие гарантию, а также чтобы всегда быть в курсе актуальной информации.

Для регистрации следуйте инструкциям на сайте.

<http://www.dyness-tech.com.cn>



Служба поддержки



Зарегистрироваться

## 4 Эксплуатация, техническое обслуживание, поиск и устранение неполадок

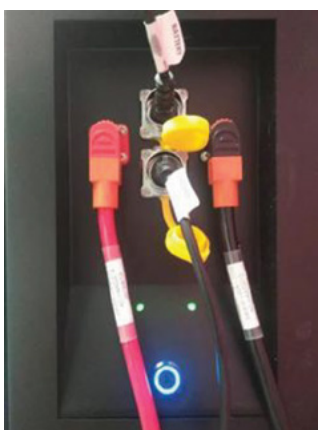
### 4.1 Инструкции по применению и эксплуатации аккумуляторной системы

После завершения электромонтажа выполните следующие действия, чтобы запустить аккумуляторную систему.

1. Проверьте, находится ли выключатель в выключенном положении (OFF).



2. Нажмите кнопку питания от аккумулятора, загорается светодиод кнопки питания, а 2 светодиодных индикатора загораются зелёным цветом после самопроверки.



Если после нажатия кнопки питания индикатор состояния батареи указывает на ненормальную работу, обратитесь к разделу «4.2 Описание и обработка аварийных сигналов». Если неисправность не может быть устранена, своевременно свяжитесь с продавцом.

3. С помощью вольтметра измерьте, превышает ли напряжение на клеммах АКБ+/АКБ- инвертора 42 В, и проверьте, соответствует ли полярность напряжения входной полярности инвертора. Если напряжение на клеммах АКБ+/АКБ- инвертора выше 42 В, значит батарея начала нормально работать.

4. Убедившись, что выходное напряжение аккумулятора и полярность верны, включите инвертор, затем включите автоматический выключатель.
5. Проверьте, что световые индикаторы инвертора и подключения аккумулятора (индикатор связи и индикатор состояния доступа к аккумулятору) находятся в нормальном состоянии. Если всё в порядке, соединение между аккумулятором и инвертором завершено. Если световой индикатор указывает на ненормальное состояние, обратитесь к руководству по использованию инвертора или свяжитесь с местным продавцом.

## 4.2 Описание и обработка аварийных сигналов

При срабатывании защиты или при сбое в работе системы индикатор ALM (АВАРИЙНЫЙ СИГНАЛ) на передней панели подаст аварийный сигнал. Пользователь также может контролировать срабатывание с помощью программного обеспечения, чтобы идентифицировать ошибку и принять соответствующие меры.

### 4.2.1 Аварийный сигнал и меры по решению проблем

Если случаются какие-либо аномалии, влияющие на выходные показатели, например на аккумуляторный элемент в аккумуляторном модуле, в системе срабатывает защита от перегрузки по току во время заряда/разряда, защита от пониженного напряжения и защита от перегрева, см. таблицу 4-1.

Таблица 4-1. Основные аварийные сигналы и защитные действия

Состояние	Категория аварийного сигнала	Индикация аварийного состояния	Обработка
Состояние заряда	Перегрузка по току	Мигает КРАСНЫЙ индикатор, включается звуковой сигнал	Снизить ток заряда ниже номинального значения
	Защита от перегрева	Мигает КРАСНЫЙ индикатор	Прекратить зарядку и выяснить причину проблемы
Состояние разряда	Перегрузка по току	Мигает КРАСНЫЙ индикатор, включается звуковой сигнал	Прекратить процесс разряда и снизить ток разряда ниже номинального значения
	Защита от перегрева	Мигает КРАСНЫЙ индикатор	Прекратить процесс разряда и выяснить причину проблемы
	Сигнализация по низкому напряжению	Мигает КРАСНЫЙ индикатор, включается звуковой сигнал	Начать процесс заряда, прекратить разряд, отключив потребители
	Степень заряженности меньше 10 %	Жёлтый индикатор вкл.	Начать процесс заряда прекратить разряд, отключив потребители

## 4.2.2 Аварийные сигналы и меры по исключению влияния на выходные показатели системы

При аварийном сигнале о низкой степени заряженности аккумуляторная система также подаёт соответствующий аварийный сигнал. Специалист по обслуживанию должен проверить оборудование в соответствии с оперативной информацией, определить тип и место неисправности и принять соответствующие меры по исключению влияния на выходные показатели системы. Меры по устранению неполадок указаны в таблице 4-2.

Таблица 4-2. Аварийный сигнал о незначительной неисправности

Категория оповещения	Индикация аварийного состояния	Меры по устранению неполадок
0 % < C3 ≤ 10 %	Рабочее состояние системы: непрерывно горит жёлтый индикатор	Прекратите процесс разряда и своевременно зарядите аккумуляторную систему

## 4.3 Анализ и устранение распространённых неполадок

Таблица 4-3. Анализ и устранение распространённых неполадок

№	Описание неисправности	Анализ причины	Способ устранения
1	Индикатор не реагирует после включения питания системы	Нажмите и удерживайте кнопку питания в течение 3 сек.	Проверьте выключатель питания
2	Отсутствует постоянный ток на выходе после включения питания системы	Проверьте, включён ли выключатель постоянного тока	Проверьте состояние автоматического выключателя постоянного тока на боковой стороне шкафа
3	Отсутствует постоянный ток на выходе, горит красный индикатор, подаётся звуковой сигнал	Слишком низкое напряжение аккумулятора	Зарядите аккумуляторную батарею
4	Аккумулятор не заряжается полностью	Низкое финальное напряжение заряда	Отрегулируйте напряжение зарядки в пределах 53,5 ~ 54 В
5	Кабель питания искрит при включении питания системы, а индикатор ALM (АВАРИЙНЫЙ СИГНАЛ) горит красным светом	Короткое замыкание в линии питания	Выключите аккумулятор, найдите причину короткого замыкания
6	Индикатор LED1 главного устройства PowerDepot H5 мигает жёлтым цветом	Ошибка связи между устройствами PowerDepot H5 или между внутренними модулями PowerDepot H5	Сначала проверьте внешний кабель связи, затем проверьте внутренний кабель связи
7	Светодиоды 1, 2 мигают попеременно без остановки	Неполадка в распределении адресов связи модулей	Сначала проверьте подключение внешнего кабеля связи, проверьте настройку DIP-переключателей подчинённого устройства PowerDepot H5

При необходимости получить техническую помощь или консультацию свяжитесь с продавцом.





DAQIN NEW ENERGY TECH (TAIZHOU) Co., LTD  
Адрес: Building 13, Kunshan Jiangyan Industrial Park,  
Chenzhuang West Road, Jiangyan District,  
Taizhou City, Jiangsu Province, China, 225500  
(г. Тайчжоу, провинция Цзянсу, Китай).

Эл. почта: [sales@dyness-tech.com](mailto:sales@dyness-tech.com)

Веб-сайт: [www.dyness-tech.com.cn](http://www.dyness-tech.com.cn)