

АВТОМАТИЧЕСКИЙ ВЫКЛЮЧАТЕЛЬ постоянного тока MDB2Z-63



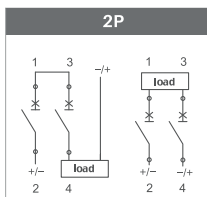
Описание

Автоматический выключатель постоянного тока для защиты электроустановок от перегрузок и коротких замыканий. Конструкция автоматических выключателей предусматривает дугогасительную камеру, обеспечивающую защиту от возникновения электрической дуги.

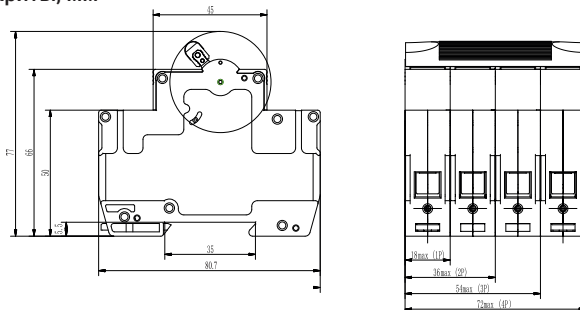


MDB1Z-63 2P

Схема подключения



Габариты, мм



Время-токовые характеристики

Тест	Тип расцепителя	Тестовый постоянный ток	Исходное состояние	Ограничение по времени срабатывания или несрабатывания	Ожидаемые результаты	Примечание
a	B, C	1.13 I _n	Холодный	$t \geq 1ч (I_n \leq 63A)$	Нет срабатывания	
b	B, C	1.45 I _n	После теста	$t < 1ч (I_n \leq 63A)$	Отключение	Ток плавно возрастает в течение 5 секунд
c	B, C	2.55 I _n	Холодный	$1 c < t < 60 c (I_n \leq 63A)$ $1 c < t < 60 c (I_n \leq 63A)$	Отключение	
d	B, C	4 I _n	Холодный	$0.1 c < t < 45 c (I_n \leq 32A)$ $0.1 c < t < 90 c (I_n \leq 32A)$	Отключение	Питание включается через вспомогательный выключатель
		7 I _n		$0.1 c < t < 15 c (I_n \leq 32A)$ $0.1 c < t < 30 c (I_n \leq 32A)$		
e	B, C	7 I _n	Холодный	$t < 0.1 c$	Отключение	
		15 I _n				

АВТОМАТИЧЕСКИЙ ВЫКЛЮЧАТЕЛЬ постоянного тока MDB2Z-63



Полюсы		2P
Номинальное рабочее напряжение, Ue (В)		800/1000 В DC
Модель корпуса		63A
Номинальный ток, In (А)		32 А, 25 А, 16 А
Номинальное напряжение изоляции, Ui (В)		1000 В
Номинальное импульсное выдерживаемое напряжение, Uimp (кВ)		6 кВ
Время-токовая характеристика		B/C
Тип расцепителя		Теплоэлектромагнитный расцепитель
Отключающая способность, Icn		6 кА
Отключающая способность, Ics		6 кА
Электрический ресурс	Фактический	>1500 циклов
	Стандартный	300 циклов
Механический ресурс	Фактический	>10000 циклов
	Стандартный	9700 циклов
Категория перенапряжения		III
Степень загрязнения		3
Степень защиты		IP40; Защита клемм IP20
Устойчивость к высокой влажности и теплу		Класс 2
Использовать при влажности окружающей среды до		≤95%
Защита от вибрации		IEC60068-2-6
Ударопрочность		IEC60068-2-27
Допустимое сечение кабеля		2.5 - 35 мм ²
Момент затяжки клемм		2.0 - 3.5 Нм
Допустимая температура окружающей среды		-30°C ~ +70°C
Допустимая температура хранения		-40°C ~ +85°C
Метод установки		DIN-рейка
Допустимая высота над уровнем моря		≤2000 м
Габариты (Ш×В×Г), мм		72×87×81
Вес, г		120